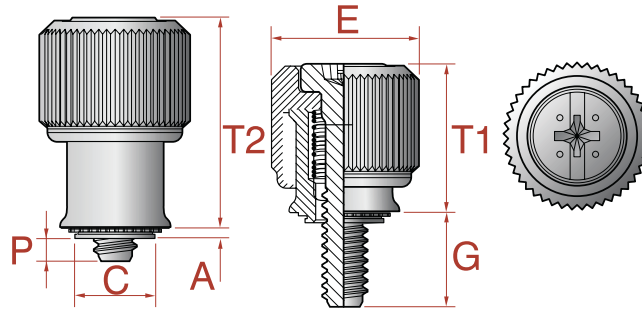


PANEL FASTENERS SVASATO
FLARE PANEL FASTENERS



COD.	M	Codice Gambo	G	P	A	E		C	T1	T2	Misura Driver	Misura Driver	
						Min.	+ 0.08						
			± 0.64	± 0.64	Max.	Min.	+ 0.08	± 0.25	Max.	Nom.	Nom.		
DGW60364	M3x0,5	0	4,32	0	0,92	0,92	5,56	10,59	5,54	7,87	11,43	#1	7,11
DGW60365		1	5,84	1,52									
DGW60366		2	7,37	3,05									
DGW60367	M3,5x0,6	0	5,84	0	0,92	0,92	6,35	11,43	6,33	11,43	16,26	#2	7,37
DGW60368		1	7,37	1,52									
DGW60369		2	8,89	3,05									
DGW60370	M4x0,7	0	5,84	0	0,92	0,92	7,92	13,06	7,9	11,43	16,26	#2	8,38
DGW60371		1	7,37	1,52									
DGW60372		2	8,89	3,05									
DGW60373	M5x0,8	0	5,84	0	0,92	0,92	7,92	13,06	7,9	11,43	16,26	#2	8,38
DGW60374		1	7,37	1,52									
DGW60375		2	8,89	3,05									
DGW60376	M6x1,0	0	7,37	0	0,92	0,92	9,53	14,61	9,5	13,46	20,07	#3	11,68
DGW60377		1	8,89	1,52									
DGW60378		2	10,41	3,05									

* A richiesta anche in INOX
On request also in stainless steel