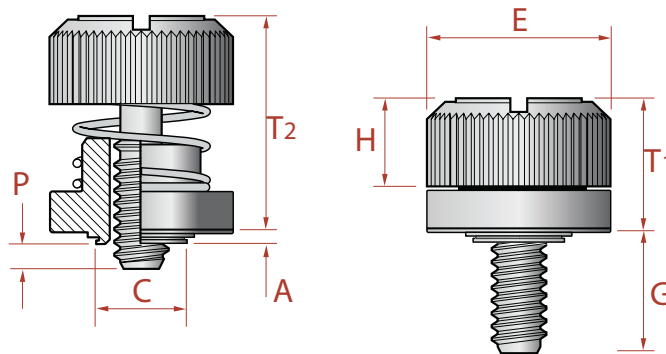
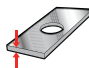
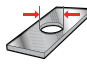
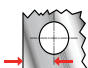


PANEL FASTENERS A BASSO PROFILO
LOW PROFILE PANEL FASTENERS



COD.	M	Codice Lunghezza Vite	G	A			E	C	T1	T2	H	
			±0.4 mm	Max	Min.	+0.08 mm -0.00	+0.4 mm -0.13 mm	Max	Max	±0.4 mm	±0.4 mm	
DGW60360 DGW60379	M3x0,5	30	7,6	0,97 1,47	1 1,5	5,5	10,3	5,47	8,3	15,3	2,1	6,6
DGW60361 DGW60380	M4x0,7	30	7,6	0,97 1,47	1 1,5	6,4	11,9	6,37	8,4	15,4	2,2	7,4
DGW60362 DGW60381	M5x0,8	30	7,6	0,97 1,47	1 1,5	8,0	13,5	7,97	8,5	15,4	2,6	8,4
DGW60363	M6x1	35	8,9	1,47	1,5	9,5	15,9	9,47	9,7	17	3,1	9,7