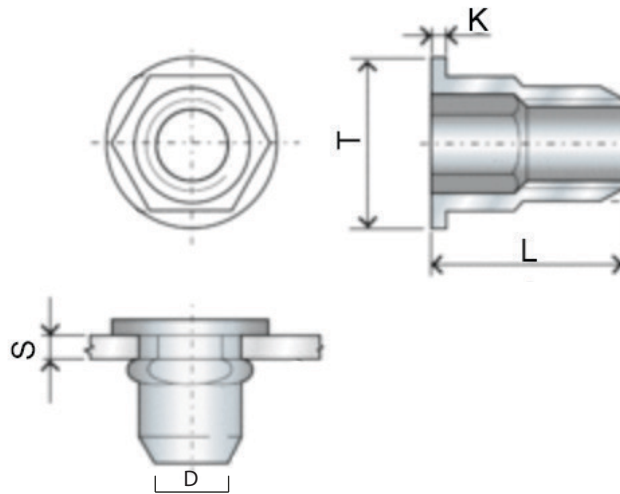


INSERTO SEMIESAGONALE TESTA LARGA
FLAT HEAD INNEX-HEX BODY STAINLESS STEEL



COD.	FIL	D	T	K	L	F	SPESS. LAMIERA
DGW40567	M3-C	4,9	6	0,6	8,5	5	0,5-1,5
DGW40278	M4-C	5,9	9	0,8	11,5	6	0,5-2,5
DGW60412	M4-L				13		2,0-4,5
DGW40277	M5-C	6,9	10	1	13,5	7	0,5-3,0
DGW60413	M5-L				16		2,0-5,5
DGW39946	M6-C	8,9	12	1,2	16	9	0,5-3,0
DGW60414	M6-L				18,5		2,0-5,5
DGW39947	M8-C	10,9	16	1,4	17,5	11	0,5-3,5
DGW60415	M8-L				20,5		2,5-6,5
DGW40276	M10-C	11,9	17	1,7	22	13	1,0-3,5
DGW60416	M10-L				25		2,5-6,5

* Disponibile anche in misura M12 F16
On request also in size M12 F16

* Disponibile anche in Acciaio Zincato
On request also in Galvanized Steel