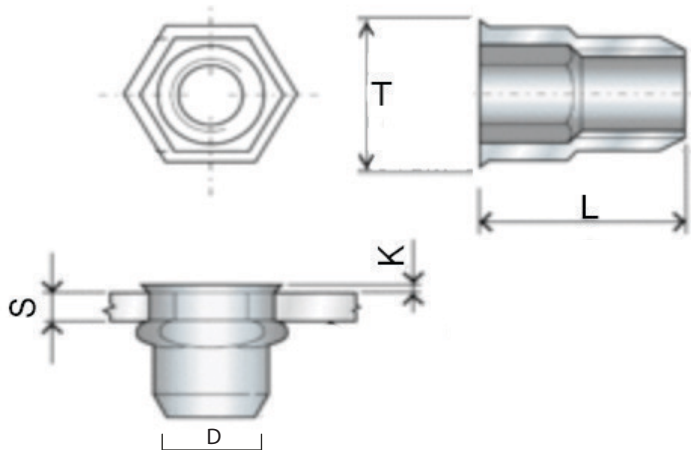


INSERTO SEMIESAGONALE TESTA FILO LAMIERA
REDUCED HEAD INNEX-HEX BODY STAINLESS STEEL



COD.	FIL	D	T	K	L	F	SPESS. LAMIERA
DGW40558 DGW60533	M3-C M3-L	5,0	6,0	0,6	8,5 10	5	0,5-1,5 1,5-2,5
DGF40591 DGF40812	M4-C M4-L	5,9	7,2	0,5	11,2 13,2	6	0,5-2,0 1,5-4,0
DGW39904 DGW39987	M5-C M5-L	6,9	8,2	0,5	13,3 15,8	7	0,5-3,0 2,0-5,5
DGW39930 DGW60409	M6-C M6-L	8,9	10,5	0,6	15,3 17,8	9	0,5-3,0 2,0-5,5
DGW40063 DGW60410	M8-C M8-L	10,9	13	0,7	16,7 19,7	11	0,5-3,5 2,5-6,5
DGW40559 DGW60411	M10 -C M10 -L	11,9	15	0,8	19 21,5	13	1,0-3,5 2,5-6,5

* Disponibile anche in misura M12 F16
On request also in size M12 F16

* Disponibile anche in Acciaio Zincato
On request also in Galvanized Steel