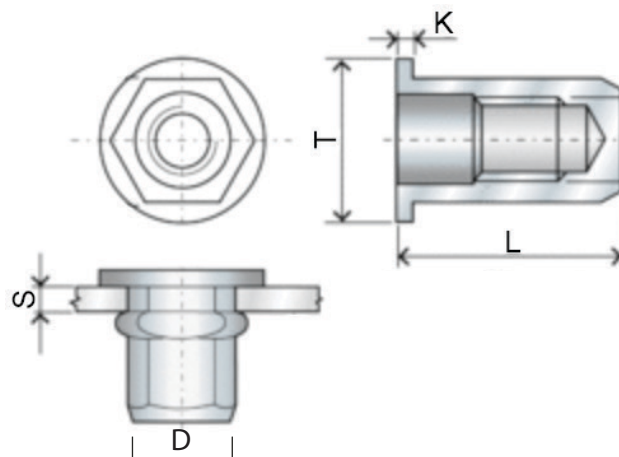


INSERTO ESAGONALE CIECO TESTA LARGA
FLAT HEX HEAD FULL-HEX BODY CLOSED



COD.	FIL.	D	T	K	L	F	SPESS. LAMIERA
DGW60228	M4	5,9	9	1	16	6	0,5-2,0
DGW60229	M5	6,9	10	1	20	7	0,5-3,0
DGW41253	M6	8,9	13	1,5	22	9	0,5-3,0
DGW60231	M8	10,9	16	1,5	26	11	0,5-3,0
DGW60232	M10	12,9	14,5	0,75	33	13	1,0-3,5

* Disponibile anche in misura M12 F16
On request also size M12 F16

* Disponibile anche in INOX
On request also in stainless steel