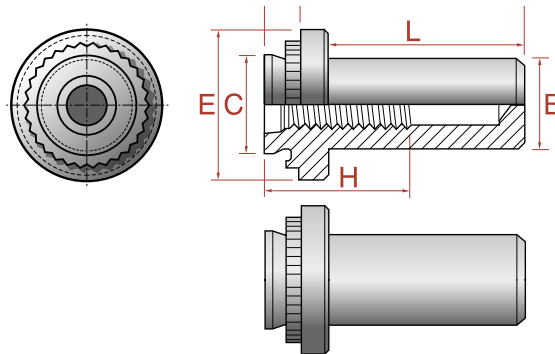

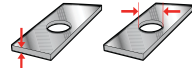
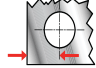


DADO AUTOAGGANCIANTE TONDO CIECO
NUTS SELF-ADHESIVE CLOSED BLIND



COD.	M 			E	Ø C	Ø B	T	H			
		Max.	Min.						Min.	Max.	
				+0.08 mm -0.000	±0.25	Max.	±0.25	Min. profondità filettatura	Min.	Max.	
DGW60274	M3x0,5	0,97 1,37	1 1,4	4,25	6,35	4,22	5,8	9,6	5,3	4,8	8,5
DGW60275	M4x0,7	0,97 1,37	1 1,4	5,4	7,95	5,38	5,2	11,2	7,1	6,9	9,8
DGW60276	M5x0,8	0,97 1,37	1 1,4	6,4	8,75	6,38	6,0	11,2	7,1	7,1	9,8
DGW60277	M6x1	1,37 2,21	1,4 2,3	8,75	11,10	8,72	7,8	14,3	7,8	8,6	12,7

* Disponibile anche in INOX
On request also in stainless steel